

# КОРПУСА ОТКРЫВАЕМЫХ РУЧКОЙ СОЛЕНОИДНЫХ ЗАМКОВ **EL480, PE480** для ОДНОПОЛЬНОЙ ПРОФИЛЬНОЙ ДВЕРИ

Корпуса замков соответствуют требованиям Европейских стандартов SFS-EN 179 и SFS-EN 1125 и Российского ГОСТ Р 52750-2007, применяемых к устройствам экстренного выхода, а также требованиям стандарта SFS-EN 12209, распространяемого на замочные корпуса.

## Области применения

Открываемые ручкой соленоидные замки **ABLOY® EL480, PE480** рекомендуем использовать в дверях экстренного выхода.

### EN 179 - АВАРИЙНЫЙ ВЫХОД (устройства аварийного выхода)

- РУЧКА ИЛИ НАЖИМНАЯ ПЛАНКА НА СТОРОНЕ ВЫХОДА

### EN 1125 - ЭВАКУАЦИОННЫЙ ВЫХОД (устройства экстренного открывания дверей)

- НАЖИМНАЯ ШТАНГА НА СТОРОНЕ ВЫХОДА

## Принцип работы замка

Если включено электрическое управление, то дверь можно открыть с помощью ручки.

EL480: электрически управляется только наружная ручка, внутренняя ручка или нажимная планка всегда открывает замок (раздельный шток).

PE480: электрически управляется только наружная ручка, внутренняя нажимная штанга всегда открывает замок (раздельный шток).

**Подходит для противопожарных дверей.**

**Не подходит для дверей с дверной автоматикой.**

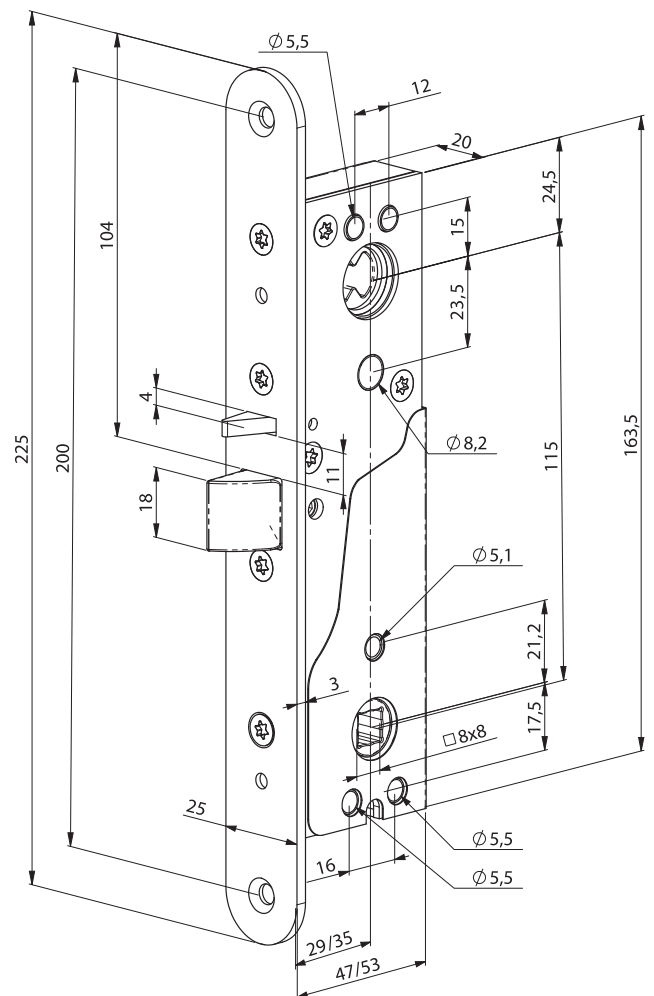
Характеристики замочных корпусов:

- сторонность
- электрическое функционирование:  
при прерывании тока замок открыт/закрыт
- выбор открывания изнутри:  
ручка / нажимная планка / нажимная штанга EXIT

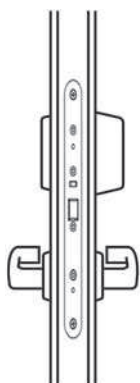
Питающее напряжение: 12–24 В постоянный ток  
Макс. сила тока: 550 мА (12 В), 270 мА (24 В)  
Рабочая температура: -20...+60 °С  
Бэксэт: 29, 35 мм

## Запорные планки

EA307, EA308, 4613, 4614



# ЭЛЕКТРОМЕХАНИЧЕСКИЕ ЗАМКИ ДЛЯ ДВЕРЕЙ ЭКСТРЕННОГО ВЫХОДА

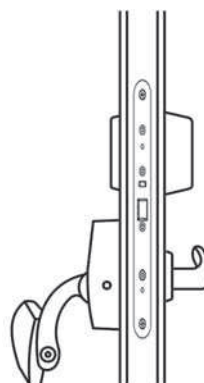


EN 179

## ABLOY® EXH401

- корпус замка EL480
- наружный цилиндр CY047
- пара ручек **ABLOY® EXIT** для профильной двери

При электрическом управлении замок можно открыть снаружи с помощью ручки. Механически замок можно открыть снаружи с помощью ключа, **изнутри всегда нажатием ручки.**

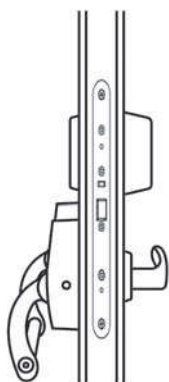


EN 179

## ABLOY® EXP401

- корпус замка EL480
- наружный цилиндр CY047
- нажимная планка **ABLOY® EXIT PPE001**
- наружная ручка для профильной двери из ассортимента изделий **ABLOY®**

При электрическом управлении замок всегда можно открыть снаружи с помощью ручки. Механически замок можно открыть снаружи ключом, **изнутри всегда с помощью нажимной планки.**



EN 1125

## ABLOY® EXB401

- корпус замка PE480
- наружный цилиндр CY047
- нажимная штанга **ABLOY® EXIT PBE001**
- наружная ручка для профильной двери из ассортимента изделий **ABLOY®**

При электрическом управлении замок можно открыть снаружи с помощью ручки. Механически замок можно открыть снаружи ключом, **изнутри всегда с помощью нажимной штанги.**

## ПАРА РУЧЕК АВЛОУ®EXIT ДЛЯ ПРОФИЛЬНОЙ ДВЕРИ

Изделие	Код заказа	Поверхностная отделка	Чертеж
<b>INOXI 3-19/0650</b> (возвратная пружина + раздельный шток) для двери толщиной 38–54 мм	EH143	Rt	
<b>INOXI 3-19K/0650</b> (возвратная пружина + раздельный шток) для двери толщиной 38–54 мм	EH139	Rt	
<b>PRESTO 3-20/0650</b> (возвратная пружина + раздельный шток) для двери толщиной 38–54 мм	EH132	Al/CR Al/AHO	
<b>STRATO 13/0650 O</b> (возвратная пружина + раздельный шток) для двери толщиной 38–54 мм	EH129	Ms/CR Ms/HA Ms/HCR Ms/KILA	
<b>STRATO 13/0650 V</b> (возвратная пружина + раздельный шток) для двери толщиной 38–54 мм	EH137	Ms/CR Ms/HA Ms/HCR Ms/KILA	

## ОДНОСТОРОННИЕ РУЧКИ АВЛОУ®EXIT ДЛЯ ПРОФИЛЬНОЙ ДВЕРИ

Изделие	Код заказа	Поверхностная отделка	Чертежа
<b>Ручка INOXI 3-19/0630</b> (возвратная пружина + винтовой шток) для двери толщиной 55–65 мм	EH243	Rt	
<b>Ручка INOXI 3-19K/0630</b> (возвратная пружина + винтовой шток) для двери толщиной 55–65 мм	EH239	Rt	
<b>Ручка PRESTO 3-20/0630</b> (возвратная пружина + винтовой шток) для двери толщиной 55–65 мм	EH232	Al/CR Al/AHO	
<b>Ручка STRATO 13/0630 O</b> правая (возвратная пружина + винтовой шток) для двери толщиной 55–65 мм	EH229	Ms/CR Ms/HA Ms/HCR Ms/KILA	
<b>Ручка STRATO 13/0630 V</b> левая (возвратная пружина + винтовой шток) для двери толщиной 55–65 мм	EH237	Ms/CR Ms/HA Ms/HCR Ms/KILA	

# НАЖИМНЫЕ ПЛАНКИ ABLOY®EXIT

## Изделие

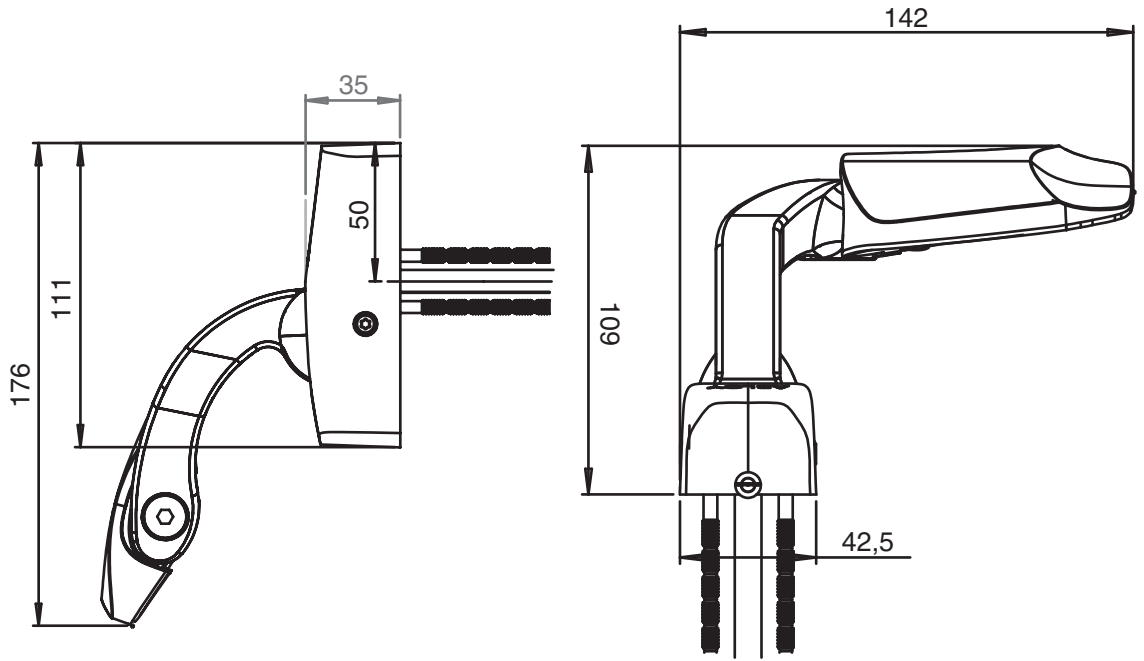
### Нажимная планка

PPE001  
PPE002  
PPE003

### Поверхностная отделка

CR  
HCR  
M  
HN

## Чертеж



### Цилиндр - нажимная планка

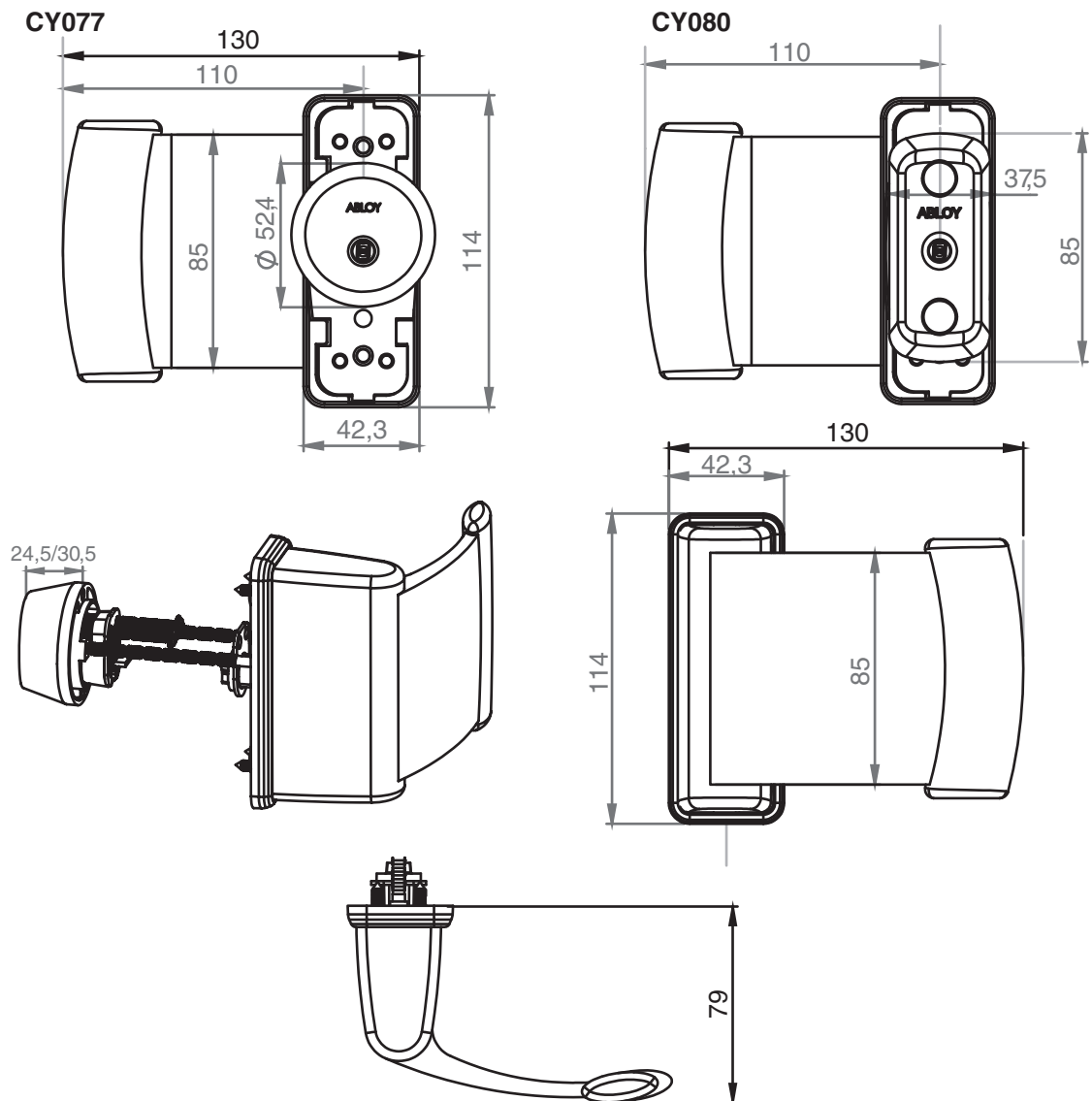
CY077 и CY080

### Поверхностная отделка

CR  
HCR  
M  
HN

### NB!

Поверхностная отделка действительна только для цилиндра.



НАЖИМНАЯ ШТАНГА И БЛОКИРАТОР-ПЛОМБИР AVLOY®EXIT

Изделие

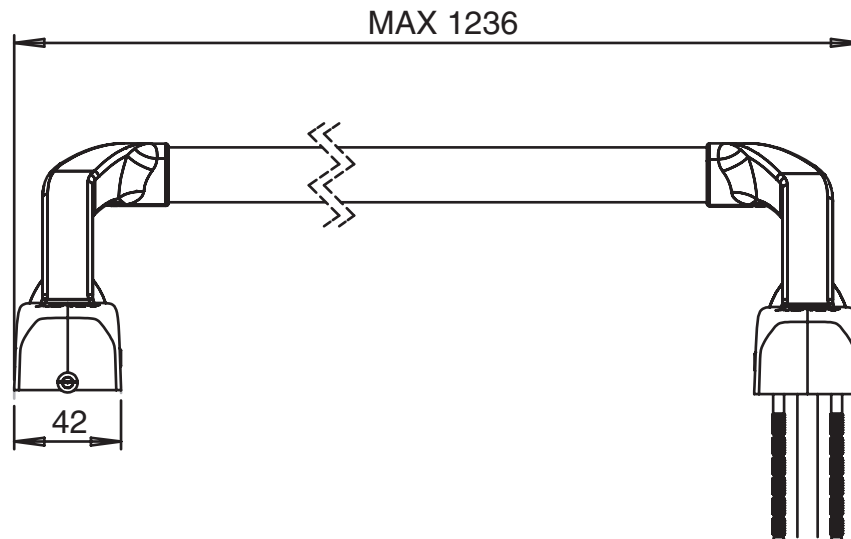
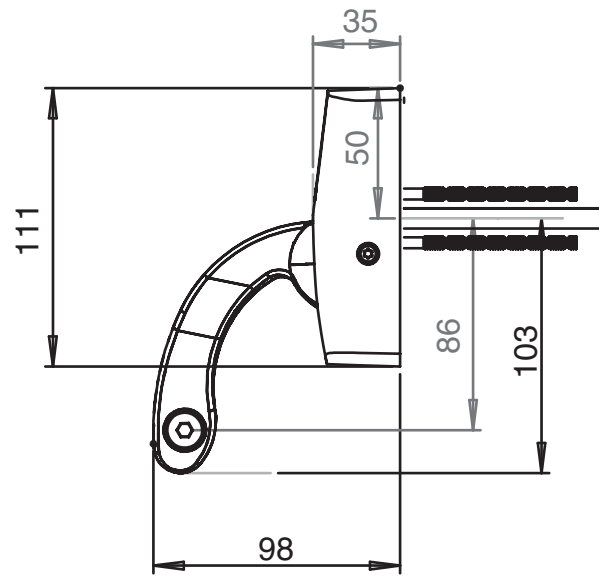
Чертеж

Нажимная штанга

PBE001  
PBE002  
PBE003

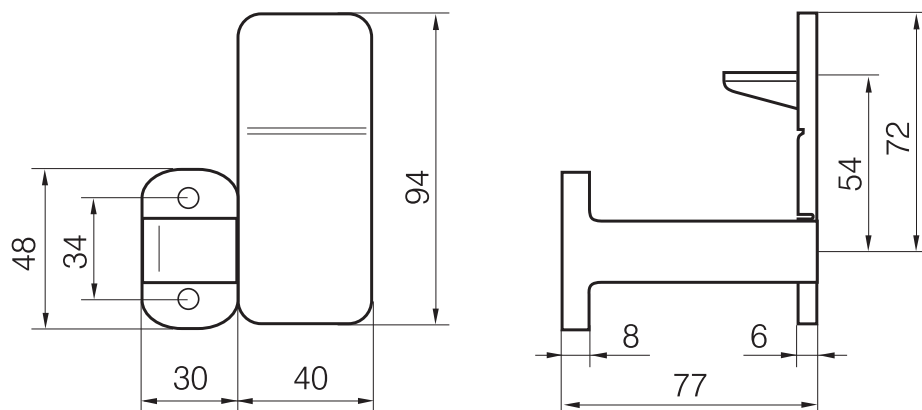
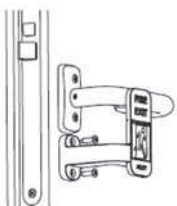
Поверхностная  
отделка

CR  
HCR  
M  
HN



Блокиратор-пломбир EN900

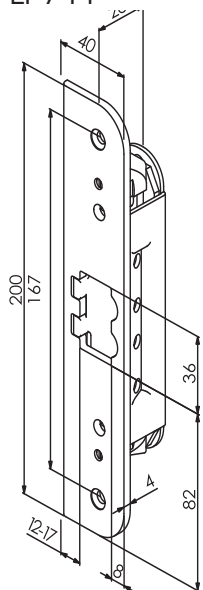
NB!  
Запасной  
пломбир EN901



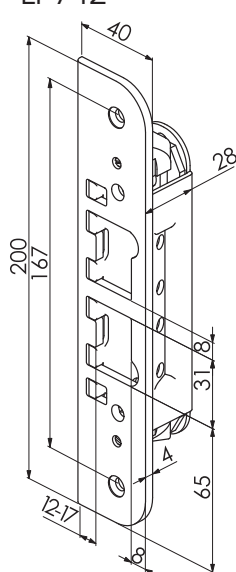
# ЗАПОРНЫЕ ПЛАНКИ

СПЛОШНЫЕ ДВЕРИ

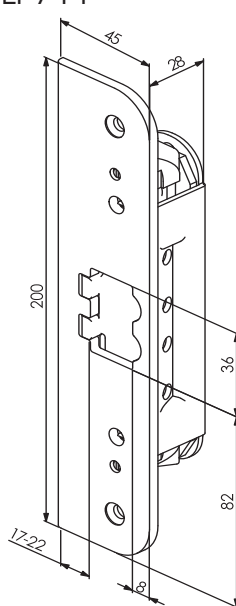
LP711



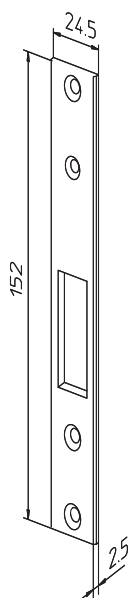
LP712



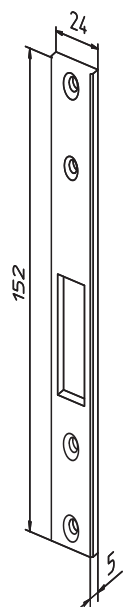
LP714



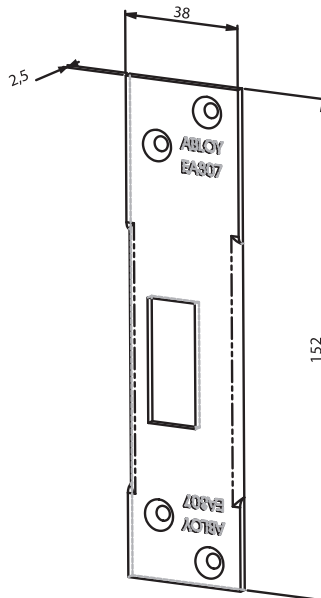
4613



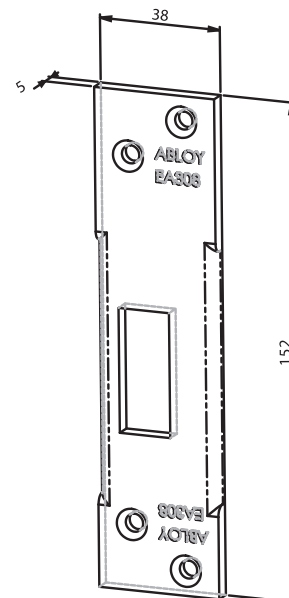
4614



EA307

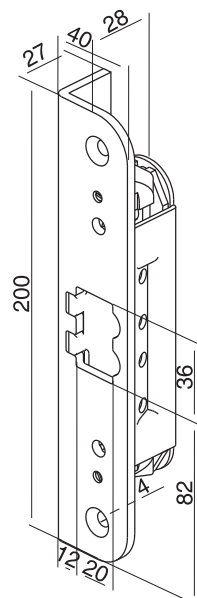


EA308

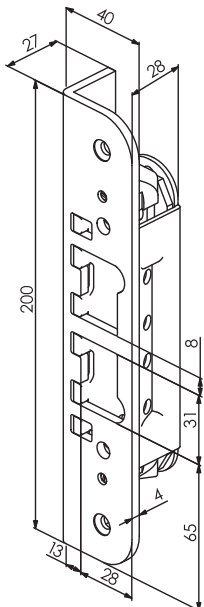


ДВЕРИ С ФАЛЬЦЕМ

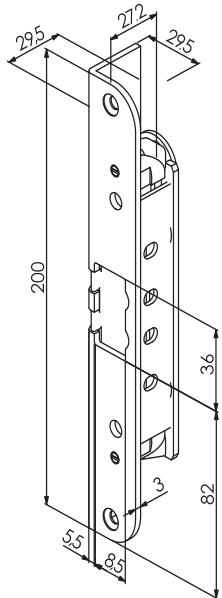
LP721



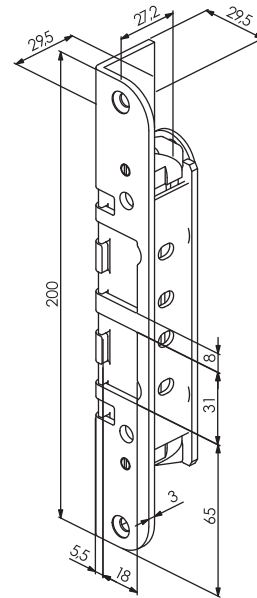
LP722



LP731



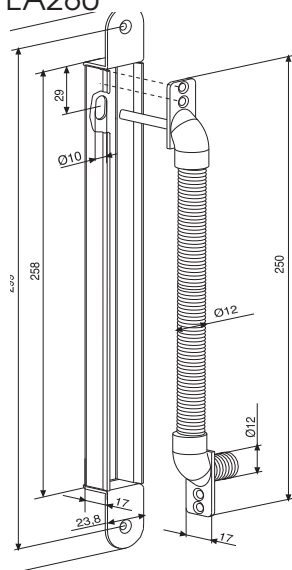
LP732



# ДОПОЛНИТЕЛЬНЫЕ АКСЕССУАРЫ ДЛЯ КОРПУСОВ ЭЛЕКТРОМЕХАНИЧЕСКИХ ЗАМКОВ

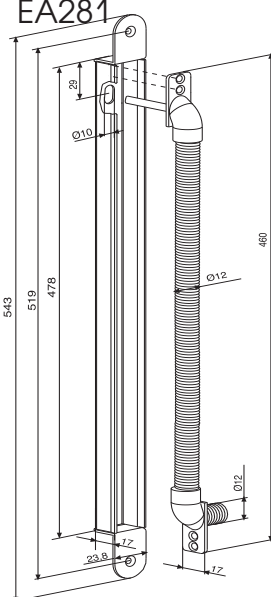
## КАБЕЛЕПРОХОДЫ

EA280



Максимально допустимый угол открывания 120°

EA281



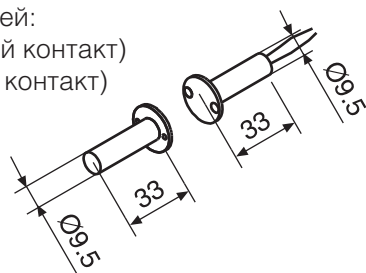
Максимально допустимый угол открывания 180°. Используются всегда, если петли выступают более чем на 20 мм над поверхностью рамы.

## МАГНИТНЫЕ КОНТАКТЫ

Для деревянных дверей:

EA501 (односторонний контакт)

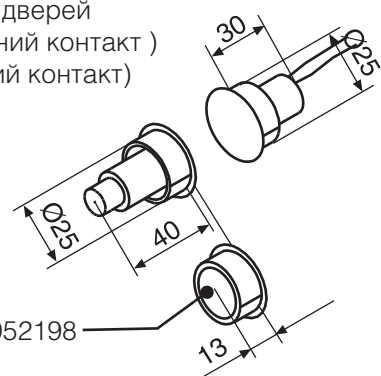
EA503 (двусторонний контакт)



Для металлических дверей

EA502 (односторонний контакт)

EA500 (двусторонний контакт)



Тонкий магнит 952198

## СОЕДИНИТЕЛЬНЫЕ КАБЕЛИ

С соединительными кабелями **ABLOY®** гарантируется работа замка до 200 000 открываний.

Кабели испытаны также на противопожарных дверях.

- 18 x 0,14 мм<sup>2</sup>

- Рабочая температура: -20...+60 °C

Для замков **EL480, PE480, EL580, PE580**

**ABLOY®** EA210 (6 м)

**ABLOY®** EA220 (10 м)

Для замков **EL402, EL502**

**ABLOY®** EA211 (6 м)

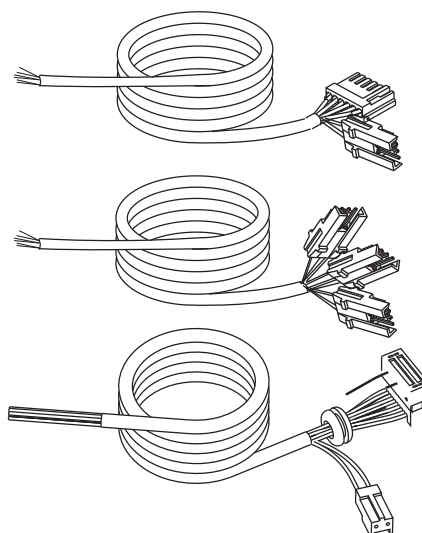
**ABLOY®** EA221 (10 м)

Для замков **EL490, PE490, EL590, PE590**

**ABLOY®** EA217 (6 м)

**ABLOY®** EA227 (10 м)

**ABLOY®** EA228 (0,5 м)



# ИСПЫТАНИЕ, УСТАНОВКА И ОБСЛУЖИВАНИЕ НАЖИМНЫХ ИЗДЕЛИЙ ABLOY® EXIT

Аккредитованное учреждение по испытанию и сертификации испытало изделия **ABLOY® EXIT** согласно способу, предусмотренному в стандартах EN 179 и EN 1125 и Российского ГОСТ Р 52750-2007, и одобрило их. Комбинации изделий испытаны и одобрены в качестве комплекта.

В руководствах по установке приведена информация о том, какие изделия можно использовать вместе. Высота ручки, нажимной планки и нажимной штанги от поверхности пола должна быть 900–1100 мм. Установщик отвечает за правильную установку изделий и за контроль безошибочного функционирования согласно инструкциям производителя.





Для обеспечения безупречной работы нажимных механизмов изделия **ABLOY® EXIT** следует обслуживать и проверять через каждые три месяца согласно предоставленным производителем инструкциям по обслуживанию и контролю. За обслуживание и проверку функционирования отвечает владелец недвижимости. Исполнитель работы должен иметь необходимую квалификацию.

Руководства по установке изделий **ABLOY® EXIT** для металлических дверей поставляются вместе с комплектами ручки, нажимной планки и нажимной штанги. За установку корпусов электромеханических замков всегда отвечает уполномоченная ABLOY замочная фирма.



# ТАБЛИЦА СОВМЕСТИМОСТИ ИЗДЕЛИЙ ABLOY® EXIT

		ПАРА РУЧЕК						ВНУТРЕННЯЯ РУЧКА											
		НАЖИМНАЯ ПЛАНКА		НАЖИМНАЯ ШТАНГА		СПЛОШНАЯ ДВЕРЬ		ПРОФИЛЬНАЯ ДВЕРЬ											
		РРЕ001	РРЕ002	РРЕ003	СУ077 (цилиндр + нажимная планка)	СУ080 (цилиндр + нажимная планка)	РВЕ001	РВЕ002	РВЕ003				INOX1 3-19/032 INOX1 3-19K/032 PRESTO 3-20/032 STRATO 13/032 P и V	INOX1 3-19/0650 INOX1 3-19K/0650 PRESTO 3-20/0650 STRATO 13/0650 P и V	INOX1 3-19/030 INOX1 3-19K/030 PRESTO 3-20/030 STRATO 13/030 P и V	INOX1 3-19/0630 INOX1 3-19K/0630 PRESTO 3-20/0630 STRATO 13/0630 P и V			
КОРПУС ЗАМКА	КОРПУС ЗАМКА											НАРУЖНАЯ РУЧКА*	НАРУЖНАЯ РУЧКА-СКОБА*	БЛОКИРАТОР-ПЛОМБИР (экстренный выход)					
												НАРУЖНАЯ РУЧКА*	НАРУЖНАЯ РУЧКА-СКОБА*	БЛОКИРАТОР-ПЛОМБИР (экстренный выход)					
												НАРУЖНАЯ РУЧКА*	НАРУЖНАЯ РУЧКА-СКОБА*	БЛОКИРАТОР-ПЛОМБИР (экстренный выход)					
КОРПУСА МЕХАНИЧЕСКИХ ЗАМКОВ	СПЛОШНАЯ ДВЕРЬ	LE180																	
		LE184																	
		LE185																	
	ПРОФИЛЬНАЯ ДВЕРЬ	LE310																	
		LE314																	
		LE315																	
КОРПУСА ЭЛЕКТРОМЕХАНИЧЕСКИХ ЗАМКОВ	СПЛОШНАЯ ДВЕРЬ	EL502																	
		EL580																	
		PE580																	
		EL590																	
		PE590																	
ПРОФИЛЬНАЯ ДВЕРЬ	EL402																		
	EL480																		
	PE480																		
	EL490																		
	PE490																		

-  = пара ручек по выбору
-  = с внутренней стороны по выбору нажимная планка или нажимная штанга, с наружной стороны ручка
-  = с внутренней стороны по выбору нажимная планка или нажимная штанга, с наружной стороны ручка-скоба
-  = с внутренней стороны по выбору ручка или опломбированная ручка и с наружной стороны ручка-скоба

\*) = внешние ручки/ручки-скобы из ассортимента продукции «Скобяные изделия **ABLOY®**»