

КОРПУС ОТКРЫВАЕМОГО РУЧКОЙ ЗАМКА LE310 ДЛЯ ОДНОПОЛЬНОЙ ПРОФИЛЬНОЙ ДВЕРИ

Корпус замка соответствует требованиям Европейских стандартов SFS-EN 179 и SFS-EN 1125 и Российского ГОСТ Р 52750-2007, применяемых к устройствам экстренного выхода, а также требованиям стандарта SFS-EN 12209, распространяемого на замочные корпуса.

Области применения

Открываемый ручкой замок **ABLOY®**LE310 рекомендуем использовать в дверях экстренного выхода.

EN 179 - АВАРИЙНЫЙ ВЫХОД (устройства аварийного выхода)

- РУЧКА ИЛИ НАЖИМНАЯ ПЛАНКА НА СТОРОНЕ ВЫХОДА

EN 1125 - ЭВАКУАЦИОННЫЙ ВЫХОД (устройства экстренного открывания дверей)

- НАЖИМНАЯ ШТАНГА НА СТОРОНЕ ВЫХОДА

Принцип работы замка

Автоматически защелкивающийся открываемый ручкой замок **ABLOY®**EXIT с отдельным штоком.

Изнутри замок всегда открывается с помощью ручки, нажимной планки или нажимной штанги.

Подходит для противопожарных дверей.

Режимы работы замочного корпуса можно выбрать с помощью кнопки выбора, расположенной на передней планке. Кнопку выбора возможно использовать только тогда, когда запорный ригель находится внутри корпуса.

КНОПКА ВЫБОРА В ВЕРХНЕМ ПОЛОЖЕНИИ =

Ночной режим (положение закрыто), выход ригеля - 14 мм.
Снаружи замок можно открыть только ключом (цилиндр), а изнутри всегда с помощью ручки, нажимной планки или нажимной штанги.

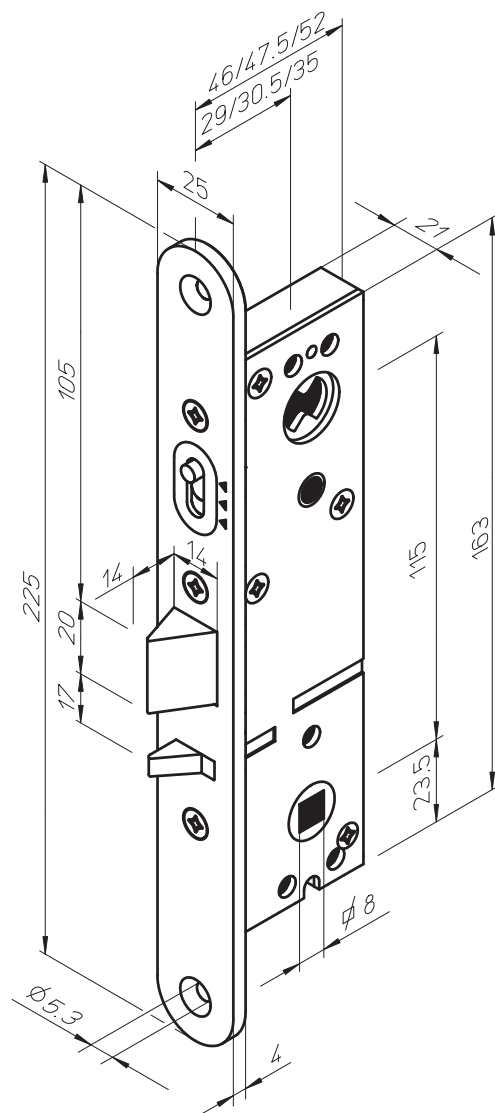
КНОПКА ВЫБОРА В НИЖНЕМ ПОЛОЖЕНИИ =

Дневной режим (открытое положение)
Снаружи замок можно открыть ручкой, а изнутри всегда с помощью ручки, нажимной планки или нажимной штанги.

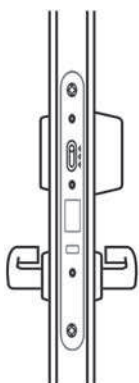
LE310X – вариант замка с микропереключателем.

Запорные планки

EA307, EA308, 4613, 4614



ЗАМКИ ДЛЯ ДВЕРЕЙ ЭКСТРЕННОГО ВЫХОДА

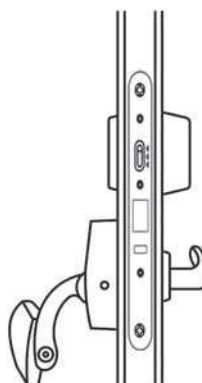


EN 179

ABLOY® EXH301

- корпус замка LE310
- наружный цилиндр CY047
- пара ручек **ABLOY® EXIT** для профильной двери (с отдельным штоком)

В ночном режиме замок можно открыть снаружи с помощью ключа и ручки, **изнутри всегда нажатием ручки**. В дневном режиме замок можно открыть с обеих сторон с помощью ручки.

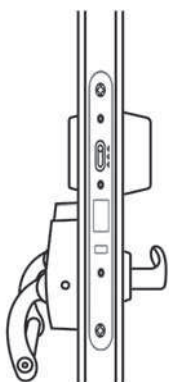


EN 179

ABLOY® EXP301

- корпус замка LE310
- наружный цилиндр CY047
- нажимная планка **ABLOY® EXIT PPE001**
- наружная ручка для профильной двери из ассортимента изделий **ABLOY®**

В ночном режиме замок можно открыть снаружи с помощью ключа и ручки, **изнутри всегда нажимной планкой**. В дневном режиме замок можно открыть снаружи ручкой и изнутри нажимной планкой.



EN 1125

ABLOY® EXB301

- корпус замка LE310
- наружный цилиндр CY047
- нажимная штанга **ABLOY® EXITPBE001**
- наружная ручка для профильной двери из ассортимента изделий **ABLOY®**

В ночном режиме замок можно открыть снаружи с помощью ключа и ручки, **изнутри всегда нажимной штангой**. В дневном режиме замок можно открыть снаружи ручкой и изнутри нажимной штангой.

ПАРА РУЧЕК АВЛОУ®EXIT ДЛЯ ПРОФИЛЬНОЙ ДВЕРИ

| Изделие | Код заказа | Поверхностная отделка | Чертеж |
|---|------------|-------------------------------------|--------|
| INOXI 3-19/0650 (возвратная пружина + раздельный шток) для двери толщиной 38–54 мм | EH143 | Rt | |
| INOXI 3-19K/0650 (возвратная пружина + раздельный шток) для двери толщиной 38–54 мм | EH139 | Rt | |
| PRESTO 3-20/0650 (возвратная пружина + раздельный шток) для двери толщиной 38–54 мм | EH132 | Al/CR Al/AHO | |
| STRATO 13/0650 O (возвратная пружина + раздельный шток) для двери толщиной 38–54 мм | EH129 | Ms/CR Ms/HA Ms/HCR Ms/KILA | |
| STRATO 13/0650 V (возвратная пружина + раздельный шток) для двери толщиной 38–54 мм | EH137 | Ms/CR Ms/HA Ms/HCR Ms/KILA | |

ОДНОСТОРОННИЕ РУЧКИ АВЛОУ®EXIT ДЛЯ ПРОФИЛЬНОЙ ДВЕРИ

| Изделие | Код заказа | Поверхностная отделка | Чертежа |
|--|------------|-------------------------------------|---------|
| Ручка INOXI 3-19/0630 (возвратная пружина + винтовой шток) для двери толщиной 55–65 мм | EH243 | Rt | |
| Ручка INOXI 3-19K/0630 (возвратная пружина + винтовой шток) для двери толщиной 55–65 мм | EH239 | Rt | |
| Ручка PRESTO 3-20/0630 (возвратная пружина + винтовой шток) для двери толщиной 55–65 мм | EH232 | Al/CR Al/AHO | |
| Ручка STRATO 13/0630 O правая (возвратная пружина + винтовой шток) для двери толщиной 55–65 мм | EH229 | Ms/CR Ms/HA Ms/HCR Ms/KILA | |
| Ручка STRATO 13/0630 V левая (возвратная пружина + винтовой шток) для двери толщиной 55–65 мм | EH237 | Ms/CR Ms/HA Ms/HCR Ms/KILA | |

НАЖИМНЫЕ ПЛАНКИ ABLOY®EXIT

Изделие

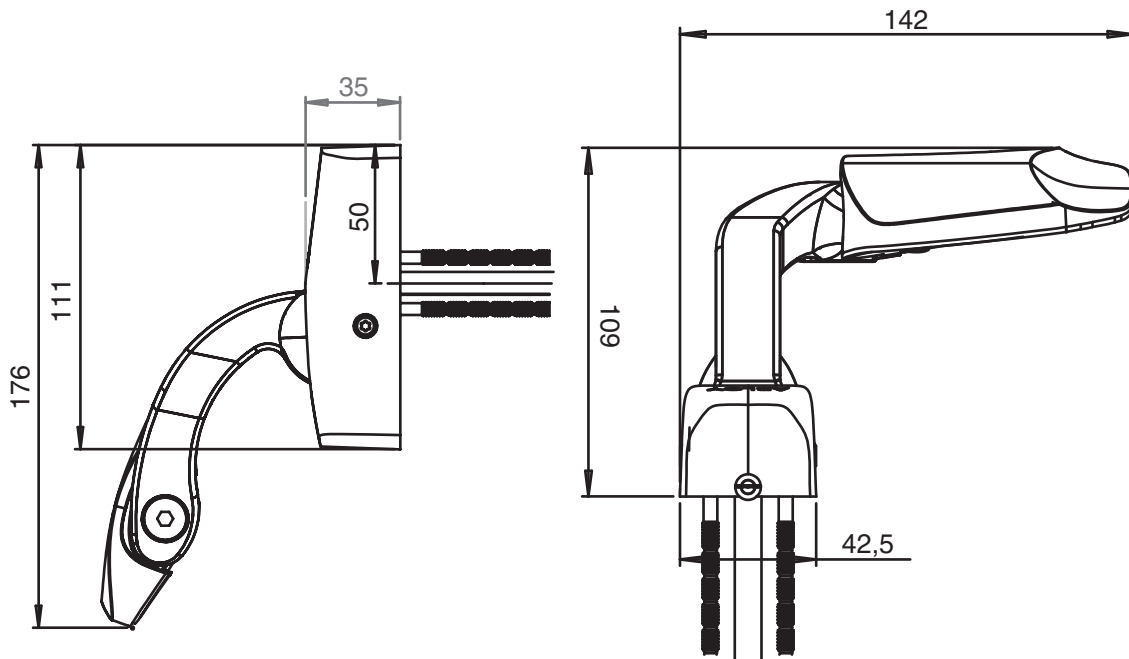
Чертеж

Нажимная планка

PPE001
PPE002
PPE003

Поверхностная отделка

CR
HCR
M
HN



Цилиндр - нажимная планка

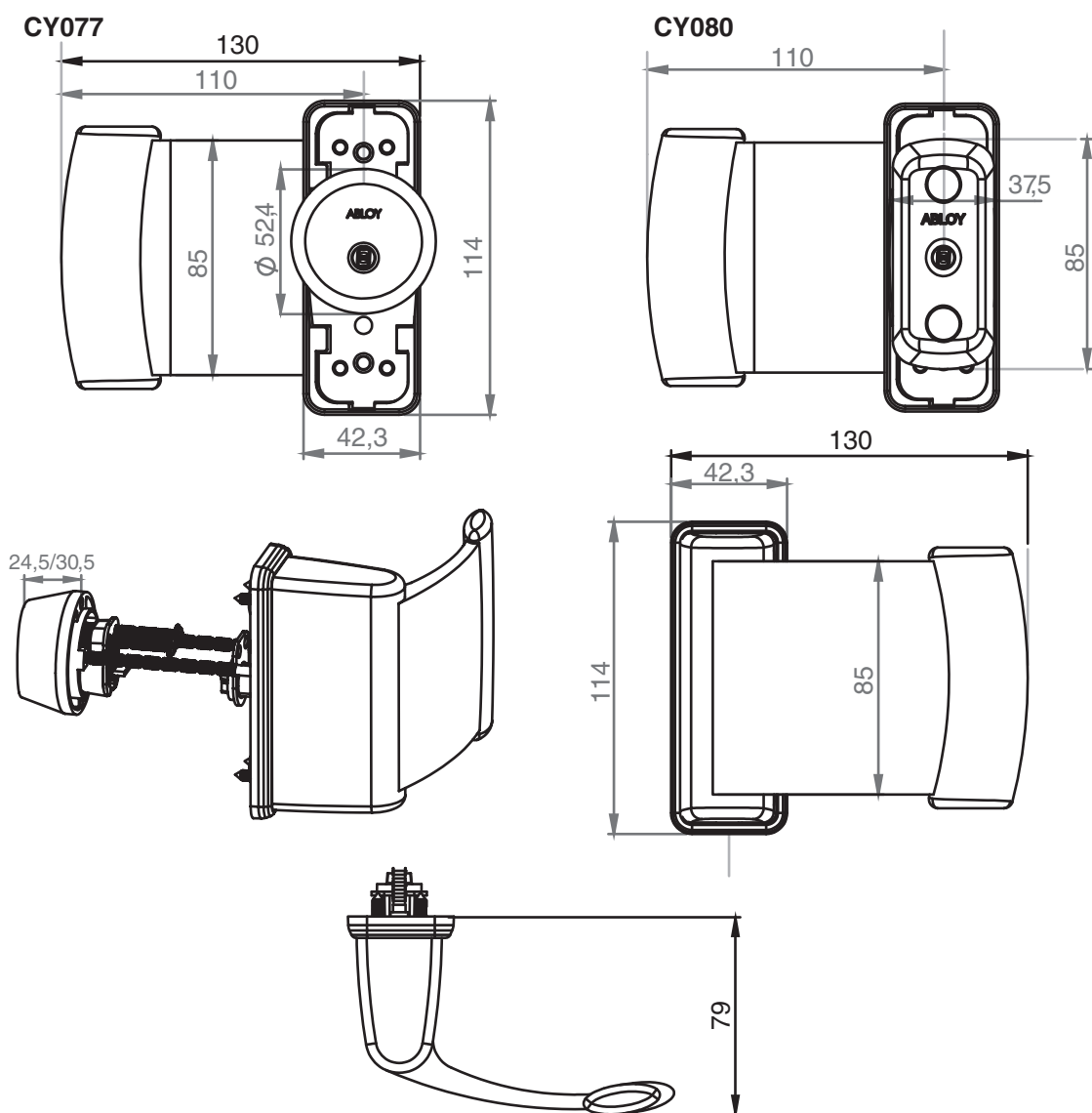
CY077 и CY080

Поверхностная отделка

CR
HCR
M
HN

NB!

Поверхностная отделка действительна только для цилиндра.



НАЖИМНАЯ ШТАНГА И БЛОКИРАТОР-ПЛОМБИР AVLOY®EXIT

Изделие

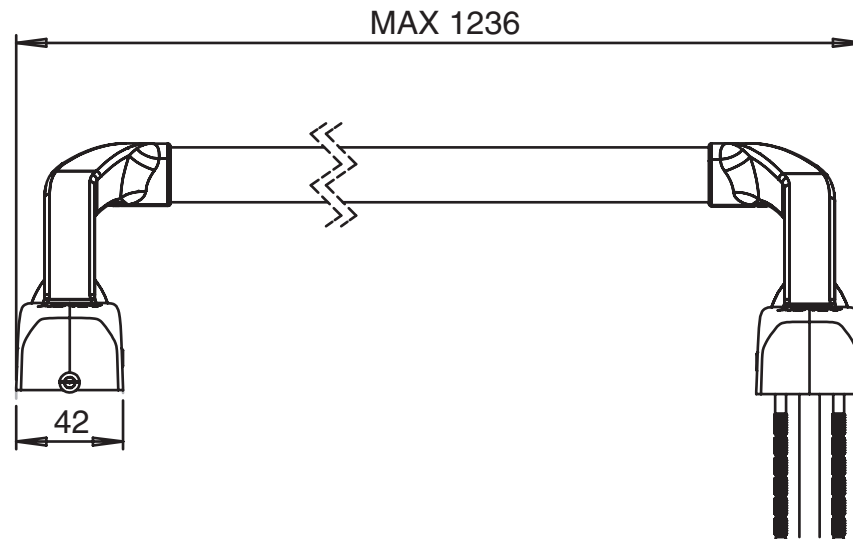
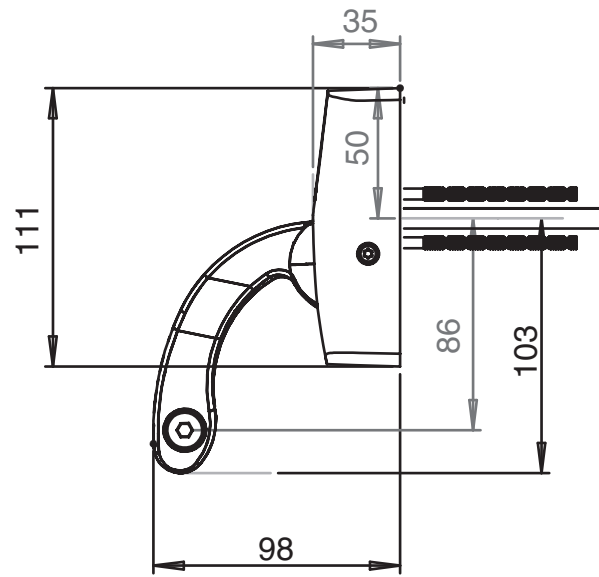
Чертеж

Нажимная штанга

PBE001
PBE002
PBE003

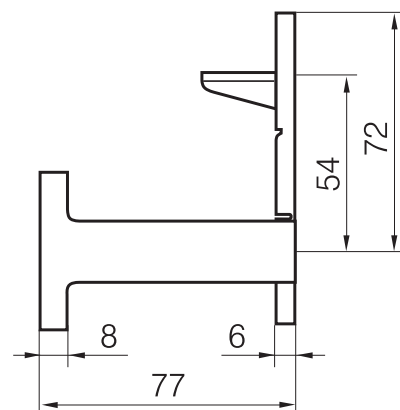
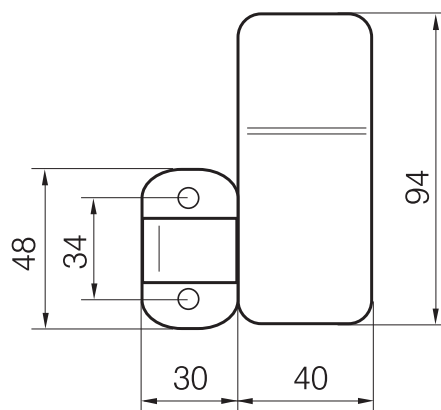
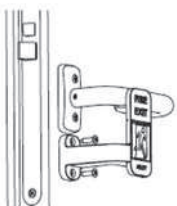
Поверхностная
отделка

CR
HCR
M
HN



Блокиратор-пломбир
EN900

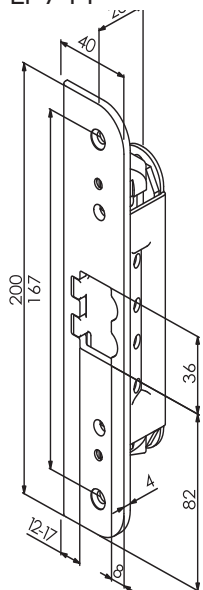
NB!
Запасной
пломбир EN901



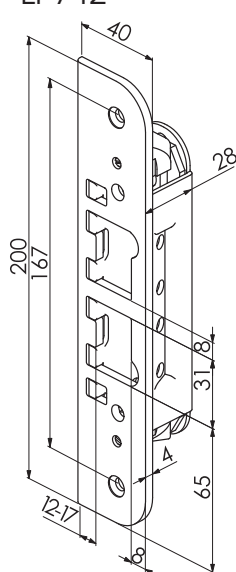
ЗАПОРНЫЕ ПЛАНКИ

СПЛОШНЫЕ ДВЕРИ

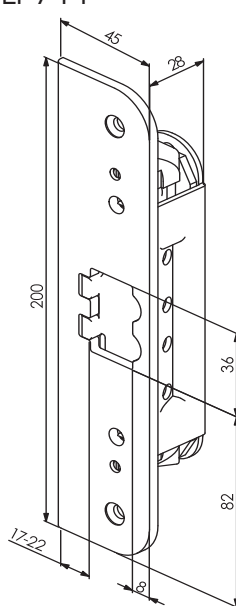
LP711



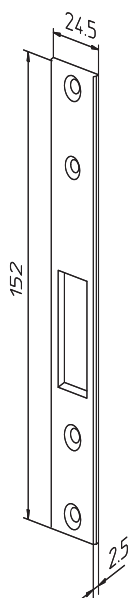
LP712



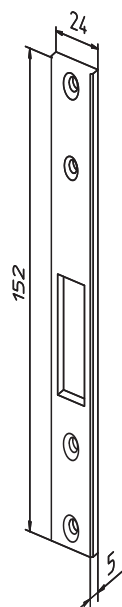
LP714



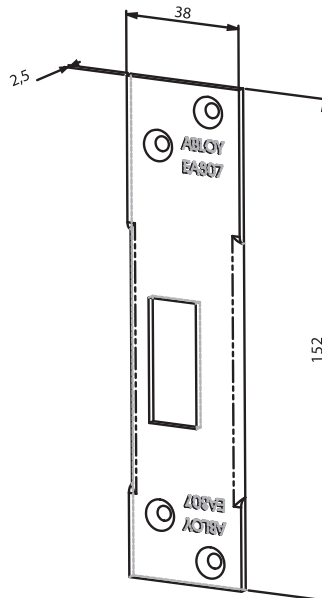
4613



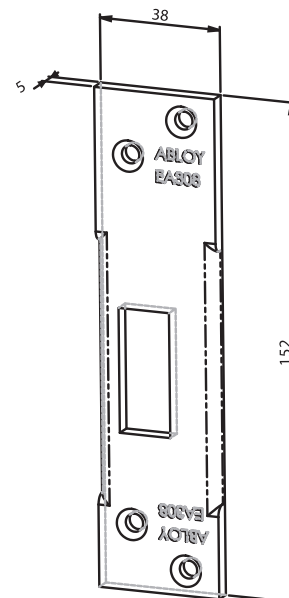
4614



EA307

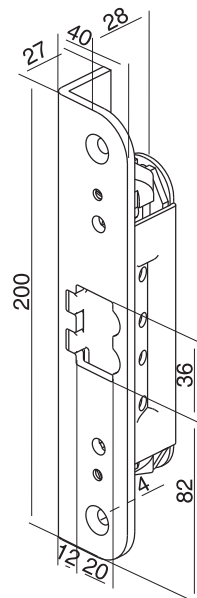


EA308

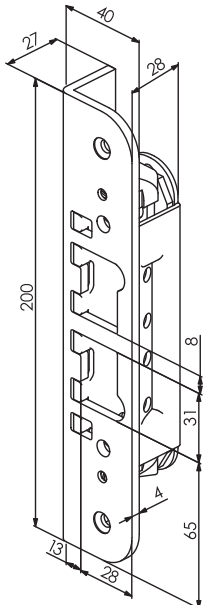


ДВЕРИ С ФАЛЬЦЕМ

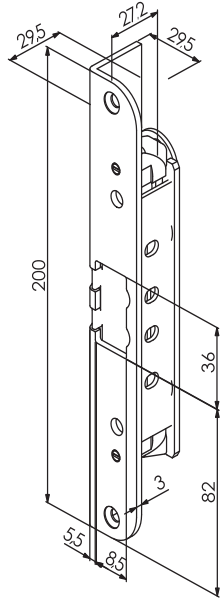
LP721



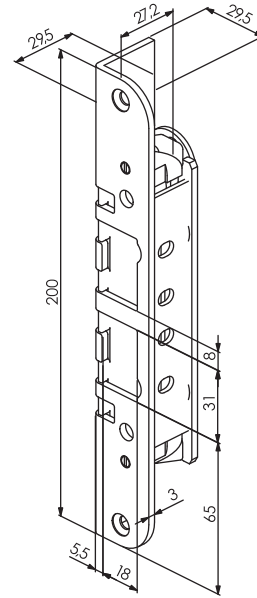
LP722



LP731

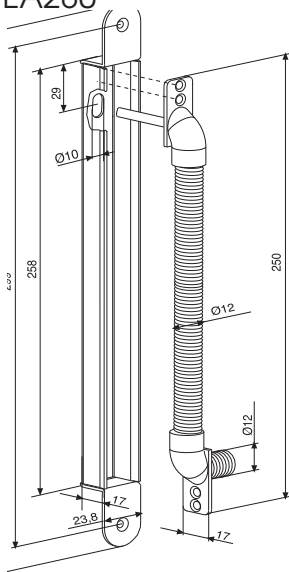


LP732



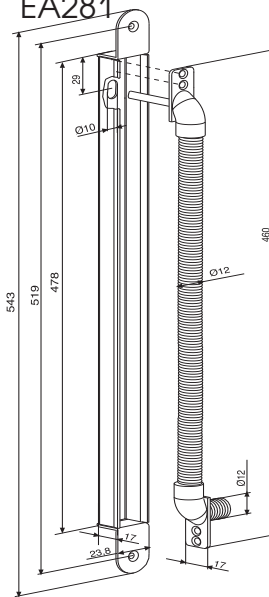
ДОПОЛНИТЕЛЬНЫЕ АКСЕССУАРЫ ДЛЯ КОРПУСОВ ЭЛЕКТРОМЕХАНИЧЕСКИХ ЗАМКОВ КАБЕЛПРОХОДЫ

EA280



Максимально допустимый
угол открывания 120°

EA281



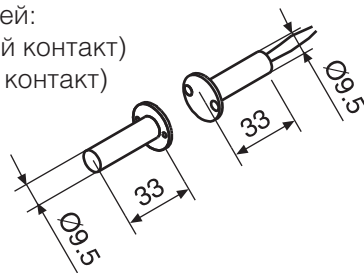
Максимально
допустимый угол
открывания 180°.
Используются всегда,
если петли выступают
более чем на 20 мм над
поверхностью рамы.

МАГНИТНЫЕ КОНТАКТЫ

Для деревянных дверей:

EA501 (односторонний контакт)

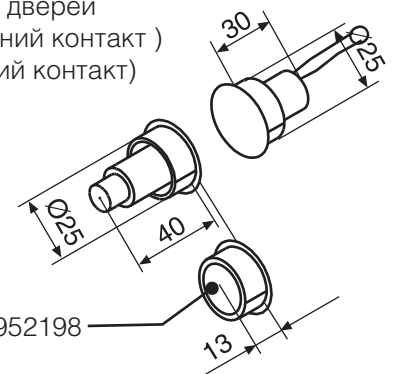
EA503 (двусторонний контакт)



Для металлических дверей

EA502 (односторонний контакт)

EA500 (двусторонний контакт)



Тонкий магнит 952198

СОЕДИНИТЕЛЬНЫЕ КАБЕЛИ

С соединительными кабелями **ABLOY®** гарантируется работа замка до 200 000 открываний.

Кабели испытаны также на противопожарных дверях.

- 18 x 0,14 мм²

- Рабочая температура: -20...+60 °C

Для замков **EL480, PE480, EL580, PE580**

ABLOY® EA210 (6 м)

ABLOY® EA220 (10 м)

Для замков **EL402, EL502**

ABLOY® EA211 (6 м)

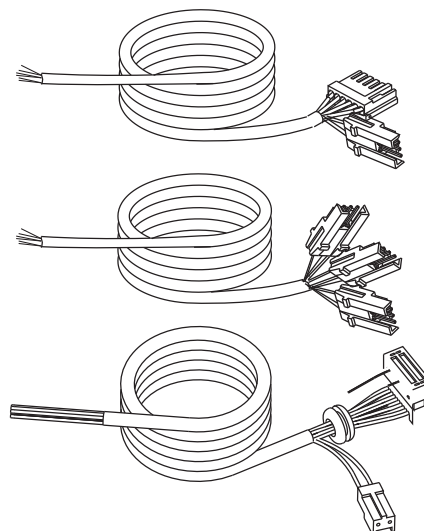
ABLOY® EA221 (10 м)

Для замков **EL490, PE490, EL590, PE590**

ABLOY® EA217 (6 м)

ABLOY® EA227 (10 м)

ABLOY® EA228 (0,5 м)



ИСПЫТАНИЕ, УСТАНОВКА И ОБСЛУЖИВАНИЕ НАЖИМНЫХ ИЗДЕЛИЙ ABLOY® EXIT

Аккредитованное учреждение по испытанию и сертификации испытало изделия **ABLOY® EXIT** согласно способу, предусмотренному в стандартах EN 179 и EN 1125 и Российского ГОСТ Р 52750-2007, и одобрило их. Комбинации изделий испытаны и одобрены в качестве комплекта.

В руководствах по установке приведена информация о том, какие изделия можно использовать вместе. Высота ручки, нажимной планки и нажимной штанги от поверхности пола должна быть 900–1100 мм. Установщик отвечает за правильную установку изделий и за контроль безошибочного функционирования согласно инструкциям производителя.

Для обеспечения безупречной работы нажимных механизмов изделия **ABLOY® EXIT** следует обслуживать и проверять через каждые три месяца согласно предоставленным производителем инструкциям по обслуживанию и контролю. За обслуживание и проверку функционирования отвечает владелец недвижимости. Исполнитель работы должен иметь необходимую квалификацию.


Руководства по установке изделий **ABLOY® EXIT** для металлических дверей поставляются вместе с комплектами ручки, нажимной планки и нажимной штанги. За установку корпусов электромеханических замков всегда отвечает уполномоченная ABLOY замочная фирма.

ТАБЛИЦА СОВМЕСТИМОСТИ ИЗДЕЛИЙ ABLOY® EXIT

| | КОРПУС ЗАМКА | НАЖИМНАЯ ПЛАНКА | | | | | | ПАРА РУЧЕК | | ВНУТРЕННЯЯ РУЧКА | | НАРУЖНАЯ РУЧКА* | НАРУЖНАЯ РУЧКА-СКОБА* | БЛОКИРАТОР-ПЛОМБИР (экстренный выход) |
|------------------|--------------|-----------------------------------|-----------------------------------|-----------------|--------|----------------|------------------|----------------|------------------|------------------|--|-----------------|-----------------------|--|
| | | НАЖИМНАЯ ПЛАНКА | | НАЖИМНАЯ ШТАНГА | | СПЛОШНАЯ ДВЕРЬ | ПРОФИЛЬНАЯ ДВЕРЬ | СПЛОШНАЯ ДВЕРЬ | ПРОФИЛЬНАЯ ДВЕРЬ | | | | | |
| | | СУ077 (цилиндр + нажимная планка) | СУ080 (цилиндр + нажимная планка) | РВЕ001 | РВЕ002 | | | | | РВЕ003 | | | | |
| СПЛОШНАЯ ДВЕРЬ | LE180 | | | | | | | | | | | | | |
| | LE184 | | | | | | | | | | | | | |
| | LE185 | | | | | | | | | | | | | |
| ПРОФИЛЬНАЯ ДВЕРЬ | LE310 | | | | | | | | | | | | | |
| | LE314 | | | | | | | | | | | | | |
| | LE315 | | | | | | | | | | | | | |
| СПЛОШНАЯ ДВЕРЬ | EL502 | | | | | | | | | | | | | |
| | EL580 | | | | | | | | | | | | | |
| | PE580 | | | | | | | | | | | | | |
| | EL590 | | | | | | | | | | | | | |
| | PE590 | | | | | | | | | | | | | |
| ПРОФИЛЬНАЯ ДВЕРЬ | EL402 | | | | | | | | | | | | | |
| | EL480 | | | | | | | | | | | | | |
| | PE480 | | | | | | | | | | | | | |
| | EL490 | | | | | | | | | | | | | |
| | PE490 | | | | | | | | | | | | | |

 = пара ручек по выбору

 = с внутренней стороны по выбору нажимная планка или нажимная штанга, с наружной стороны ручка

 = с внутренней стороны по выбору нажимная планка или нажимная штанга, с наружной стороны ручка-скоба

 = с внутренней стороны по выбору ручка или опломбированная ручка и с наружной стороны ручка-скоба

*) = внешние ручки/ручки-скобы из ассортимента продукции «Скобяные изделия **ABLOY®**»