

КОРПУС ЗАМКА **LE185**, ОТКРЫВАЕМОГО РУЧКОЙ-СКОБОЙ, ДЛЯ ОДНОПОЛЬНОЙ СПЛОШНОЙ ДВЕРИ

Корпус замка соответствует требованиям Европейских стандартов SFS-EN 179 и SFS-EN 1125 и Российского ГОСТ Р 52750-2007, применяемых к устройствам экстренного выхода, а также требованиям стандарта SFS-EN 12209, распространяемого на замочные корпуса.

Области применения

Открываемый ручкой-скобой замок **ABLOY®** LE185 рекомендуем использовать в дверях экстренного выхода.

EN 179 - АВАРИЙНЫЙ ВЫХОД (устройства аварийного выхода)

- РУЧКА ИЛИ НАЖИМНАЯ ПЛАНКА НА СТОРОНЕ ВЫХОДА

EN 1125 - ЭВАКУАЦИОННЫЙ ВЫХОД (устройства экстренного открывания дверей)

- НАЖИМНАЯ ШТАНГА НА СТОРОНЕ ВЫХОДА

Принцип работы замка

Автоматически защелкивающийся открываемый ручкой-скобой **ABLOY®** EXIT.

Изнутри замок всегда открывается с помощью ручки, нажимной планки или нажимной штанги

Не подходит для противопожарных дверей.

Режимы работы замочного корпуса можно выбрать с помощью кнопки выбора, расположенной на передней планке. Кнопку выбора возможно использовать только тогда, когда запорный ригель находится внутри корпуса.

КНОПКА ВЫБОРА В ВЕРХНЕМ ПОЛОЖЕНИИ =

Ночной режим (положение закрыто), выход ригеля - 17 мм. Снаружи замок можно открыть только ключом (цилиндр), а изнутри всегда с помощью ручки, нажимной планки или нажимной штанги.

КНОПКА ВЫБОРА В НИЖНЕМ ПОЛОЖЕНИИ =

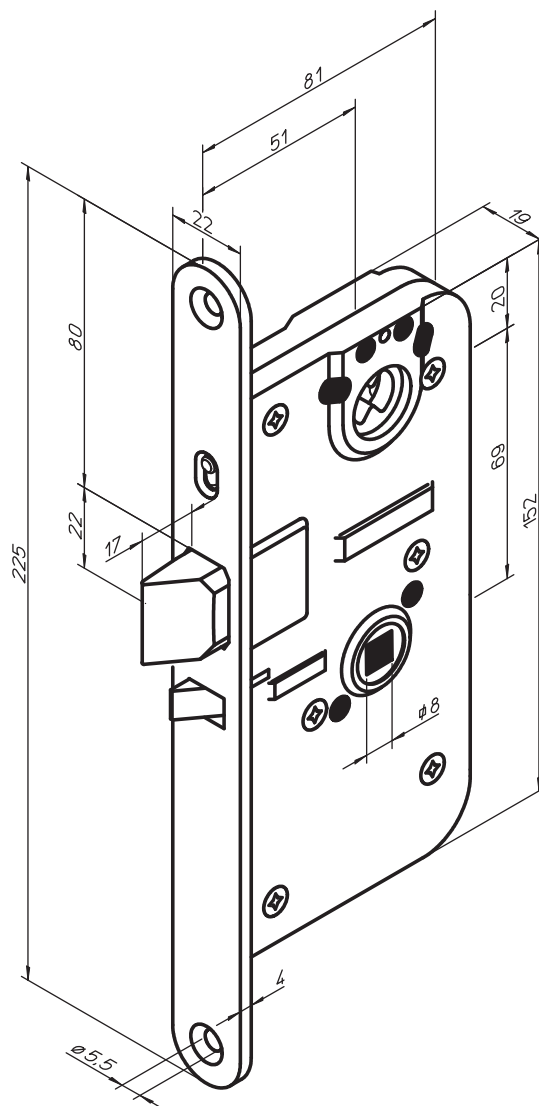
Дневной режим (открытое положение), ригель блокируется в корпусе замка. Дверь не закрывается на защелку! В этом случае дверь можно открыть снаружи с помощью ручки-скобы, а изнутри всегда с помощью ручки, нажимной планки или нажимной штанги.

LE185X – вариант замка с микропереключателем.

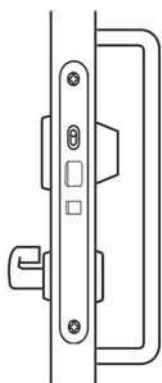
Запорные планки

Регулируемые запорные планки
LP711, LP714, LP721, LP731

Запорные планки для металлических дверей
EA307, EA308, 4613, 4614



ЗАМКИ ДЛЯ ДВЕРЕЙ ЭКСТРЕННОГО ВЫХОДА

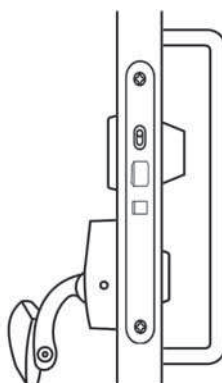


EN 179

ABLOY® EXH109

- корпус замка LE185
- наружный цилиндр CY037
- одиночная ручка **ABLOY®EXIT** + «глухой» щиток для сплошной двери
- ручка-скоба из ассортимента изделий **ABLOY®**

В ночном режиме замок можно открыть снаружи с помощью ключа и ручки-скобы, **изнутри всегда нажатием ручки**. В дневном режиме замок можно открыть снаружи с помощью ручки-скобы и изнутри нажатием ручки.

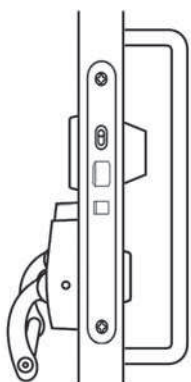


EN 179

ABLOY® EXP109

- корпус замка LE185
- наружный цилиндр CY037
- нажимная планка **ABLOY®EXIT PPE002**
- ручка-скоба из ассортимента изделий **vedin ABLOY®**

В ночном режиме замок можно открыть снаружи с помощью ключа и ручки-скобы, **изнутри всегда с помощью нажимной планки**. В дневном режиме замок можно открыть снаружи с помощью ручки-скобы и изнутри нажимной планкой.



EN 1125

ABLOY® EXB109

- корпус замка LE185
- наружный цилиндр CY037
- нажимная штанга **ABLOY®EXIT PBE002**
- ручка-скоба из ассортимента изделий **ABLOY®**

В ночном режиме замок можно открыть снаружи с помощью ключа и ручки-скобы, **изнутри всегда нажимной штангой**. В дневном режиме замок можно открыть снаружи ручкой-скобой, а изнутри с помощью нажимной штанги.

ПАРА РУЧЕК АВЛОУ®EXIT ДЛЯ СПЛОШНОЙ ДВЕРИ

Изделие	Код заказа	Поверхностная отделка	Чертеж
INOXI 3-19/032 (возвратная пружина + раздельный шток) для двери толщиной 44–61 мм	EH143	Rt	
INOXI 3-19K/032 (возвратная пружина + раздельный шток) для двери толщиной 44–61 мм	EH139	Rt	
PRESTO 3-20/032 (возвратная пружина + раздельный шток) для двери толщиной 44–61 мм	EH132	AI/CR AI/AHO	
STRATO 13/032 O правая (возвратная пружина + раздельный шток) для двери толщиной 44–61 мм	EH129	Ms/CR Ms/HA Ms/HCR Ms/KILA	
STRATO 13/032 V левая (возвратная пружина + раздельный шток) для двери толщиной 44–61 мм	EH137	Ms/CR Ms/HA Ms/HCR Ms/KILA	

ОДНОСТОРОННИЕ РУЧКИ АВЛОУ®EXIT ДЛЯ СПЛОШНОЙ ДВЕРИ

Изделие	Код заказа	Поверхностная отделка	Чертеж
Ручка INOXI 3-19/030 (возвратная пружина + винтовой шток) для двери толщиной 55–65 мм	EH243	Rt	
Ручка INOXI 3-19K/030 (возвратная пружина + винтовой шток) для двери толщиной 55–65 мм	EH239	Rt	
Ручка PRESTO 3-20/030 (возвратная пружина + винтовой шток) для двери толщиной 55–65 мм	EH232	AI/CR AI/AHO	
Ручка STRATO 13/030 O правая (возвратная пружина + винтовой шток) для двери толщиной 55–65 мм	EH229	Ms/CR Ms/HA Ms/HCR Ms/KILA	
Ручка STRATO 13/030 V левая (возвратная пружина + винтовой шток) для двери толщиной 55–65 мм	EH237	Ms/CR Ms/HA Ms/HCR Ms/KILA	

НАЖИМНЫЕ ПЛАНКИ ABLOY®EXIT

Изделие

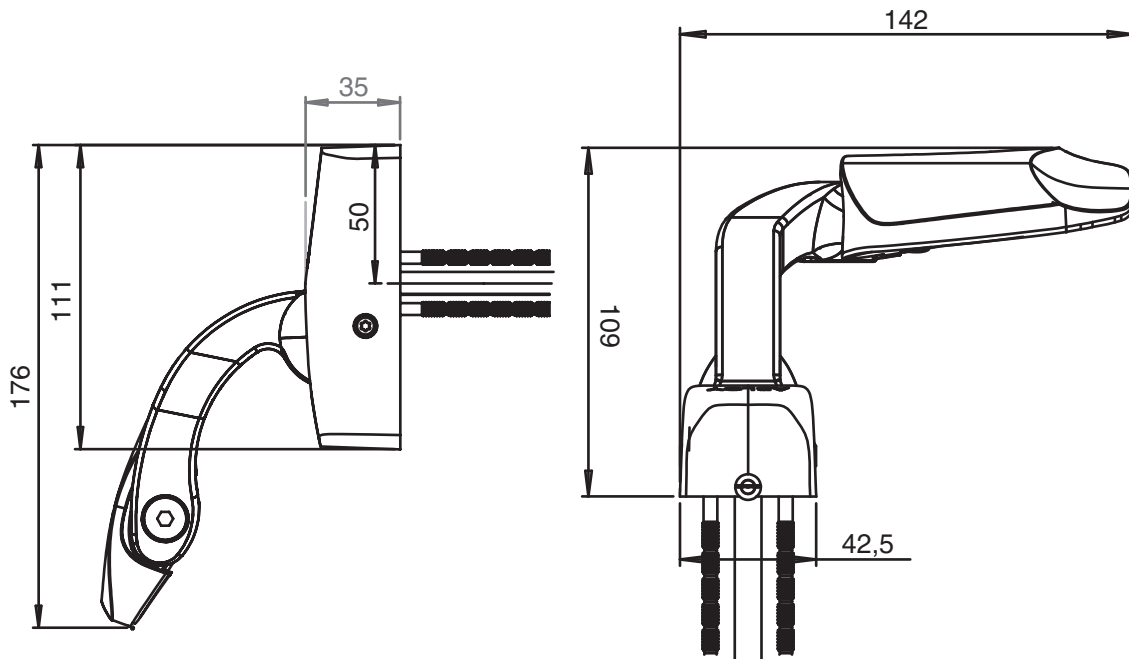
Чертеж

Нажимная планка

PPE001
PPE002
PPE003

Поверхностная отделка

CR
HCR
M
HN



Цилиндр - нажимная планка

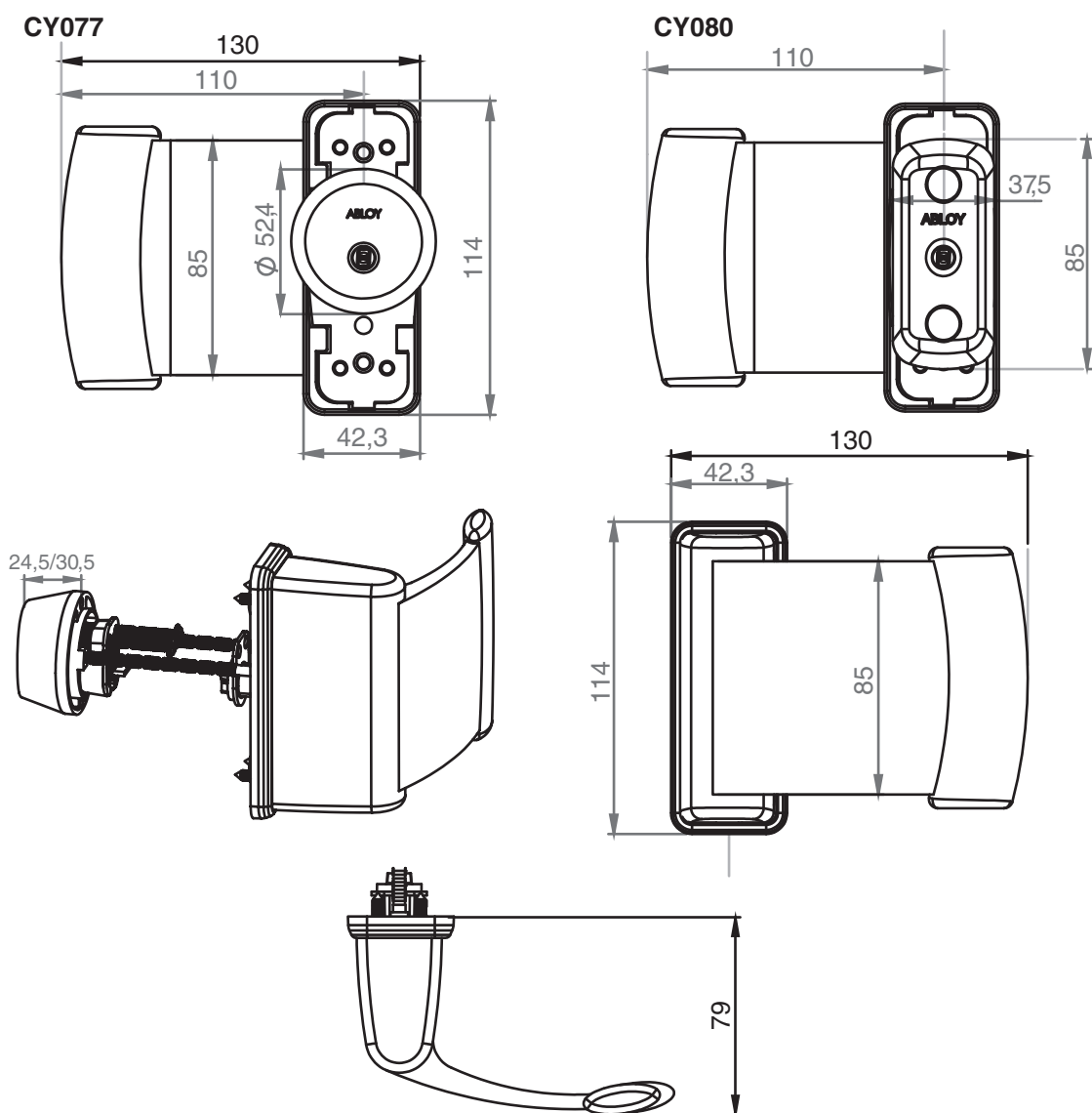
CY077 и CY080

Поверхностная отделка

CR
HCR
M
HN

NB!

Поверхностная отделка действительна только для цилиндра.



НАЖИМНАЯ ШТАНГА И БЛОКИРАТОР-ПЛОМБИР AVLOY®EXIT

Изделие

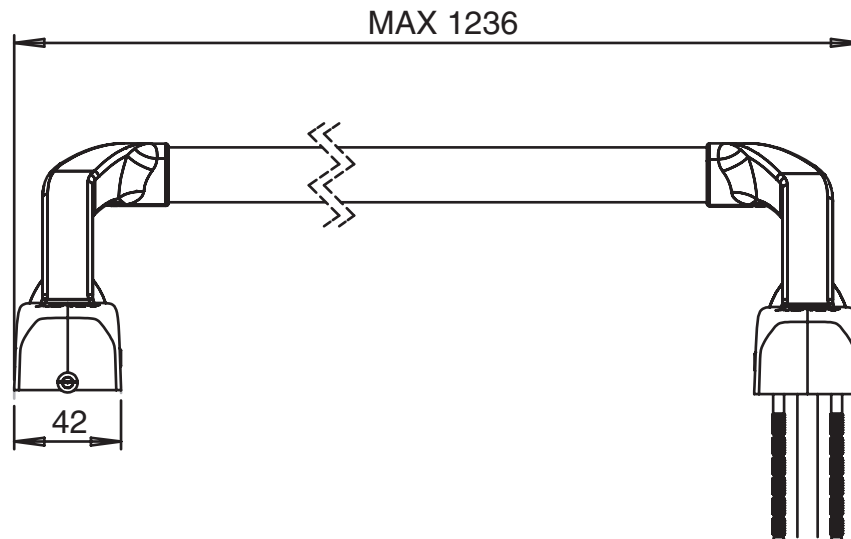
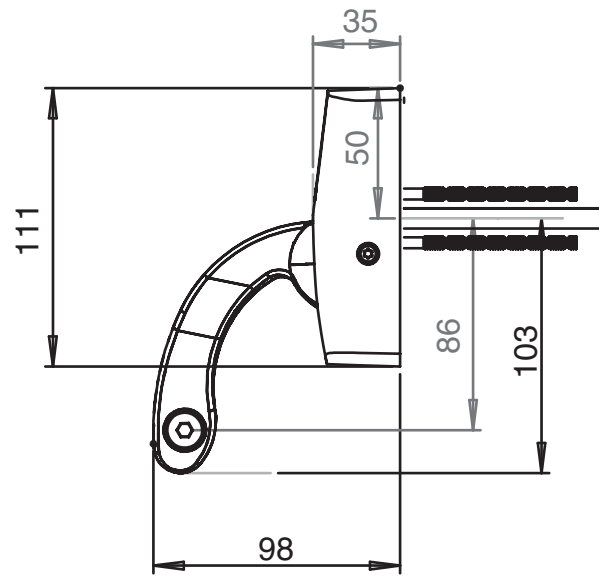
Чертеж

Нажимная штанга

PBE001
PBE002
PBE003

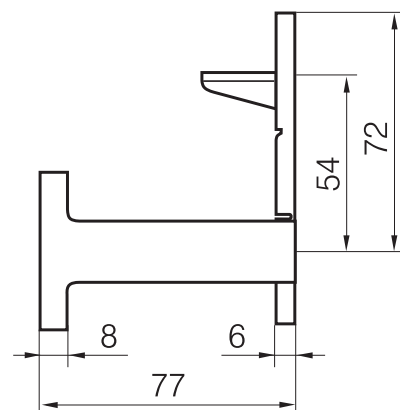
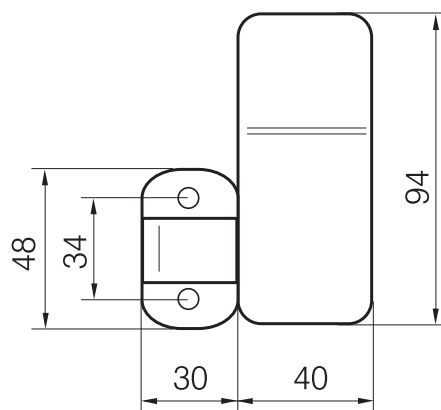
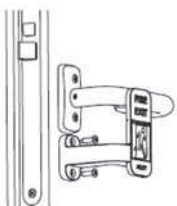
Поверхностная
отделка

CR
HCR
M
HN



Блокиратор-пломбир
EN900

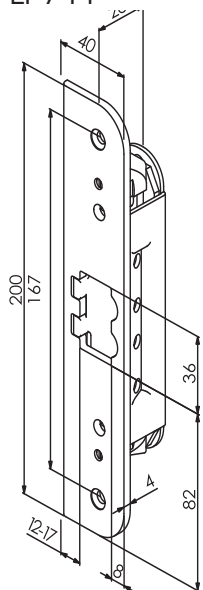
NB!
Запасной
пломбир EN901



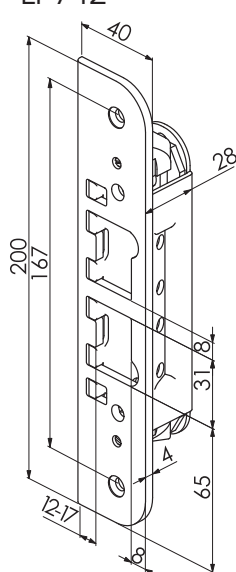
ЗАПОРНЫЕ ПЛАНКИ

СПЛОШНЫЕ ДВЕРИ

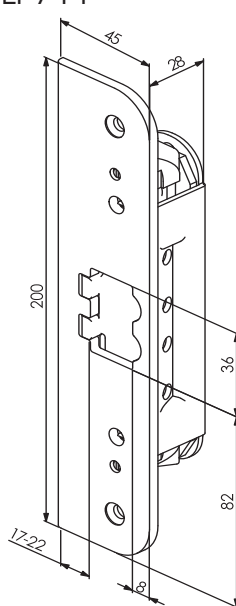
LP711



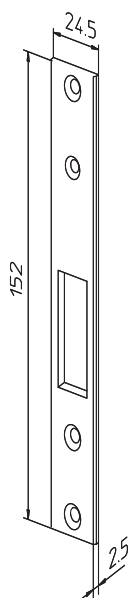
LP712



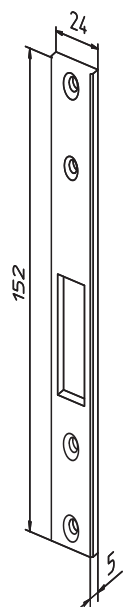
LP714



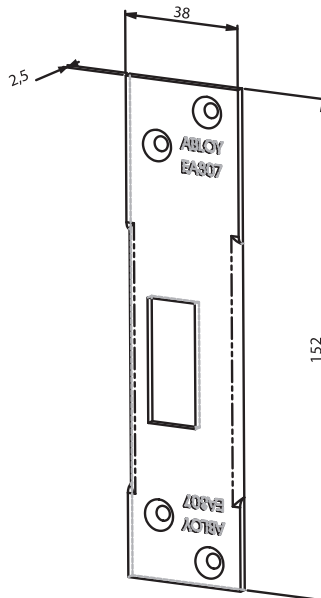
4613



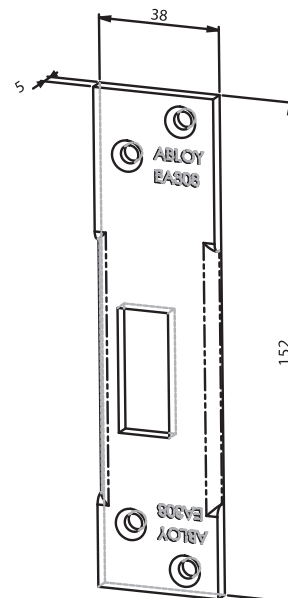
4614



EA307

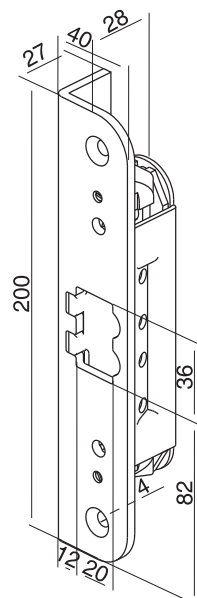


EA308

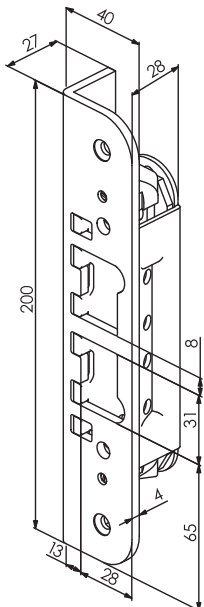


ДВЕРИ С ФАЛЬЦЕМ

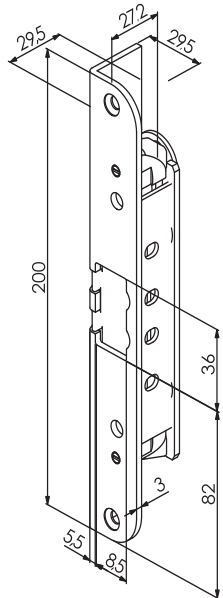
LP721



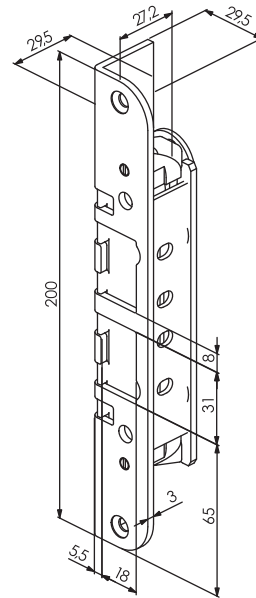
LP722



LP731

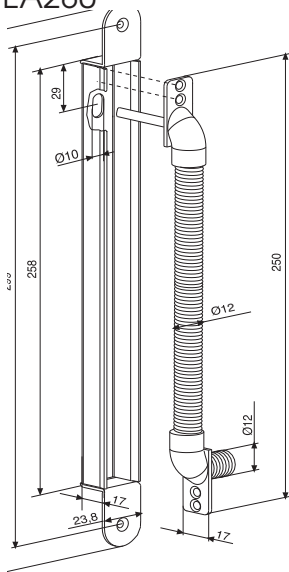


LP732



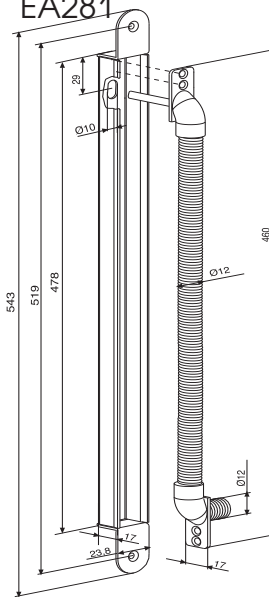
ДОПОЛНИТЕЛЬНЫЕ АКСЕССУАРЫ ДЛЯ КОРПУСОВ ЭЛЕКТРОМЕХАНИЧЕСКИХ ЗАМКОВ КАБЕЛПРОХОДЫ

EA280



Максимально допустимый
угол открывания 120°

EA281



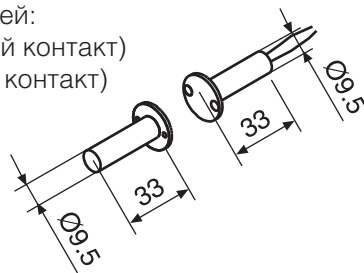
Максимально
допустимый угол
открывания 180°.
Используются всегда,
если петли выступают
более чем на 20 мм над
поверхностью рамы.

МАГНИТНЫЕ КОНТАКТЫ

Для деревянных дверей:

EA501 (односторонний контакт)

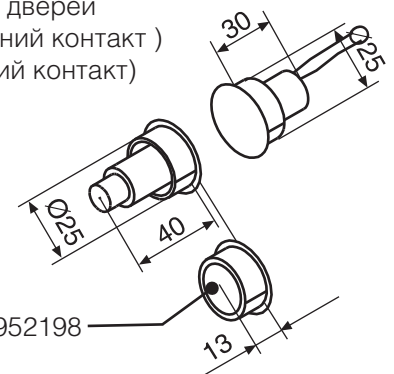
EA503 (двусторонний контакт)



Для металлических дверей

EA502 (односторонний контакт)

EA500 (двусторонний контакт)



Тонкий магнит 952198

СОЕДИНИТЕЛЬНЫЕ КАБЕЛИ

С соединительными кабелями **ABLOY®** гарантируется работа замка
до 200 000 открываний.

Кабели испытаны также на противопожарных дверях.

- 18 x 0,14 мм²

- Рабочая температура: -20...+60 °C

Для замков **EL480, PE480, EL580, PE580**

ABLOY® EA210 (6 м)

ABLOY® EA220 (10 м)

Для замков **EL402, EL502**

ABLOY® EA211 (6 м)

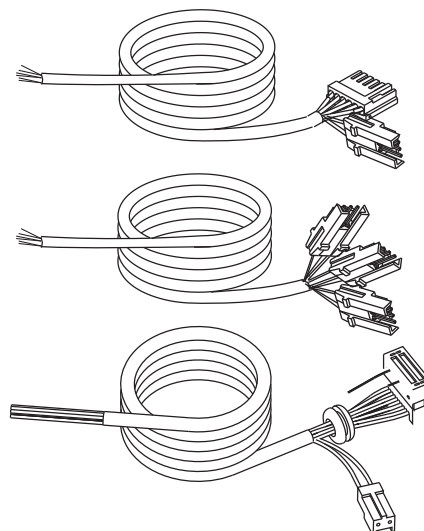
ABLOY® EA221 (10 м)

Для замков **EL490, PE490, EL590, PE590**

ABLOY® EA217 (6 м)

ABLOY® EA227 (10 м)

ABLOY® EA228 (0,5 м)



ИСПЫТАНИЕ, УСТАНОВКА И ОБСЛУЖИВАНИЕ НАЖИМНЫХ ИЗДЕЛИЙ ABLOY® EXIT

Аккредитованное учреждение по испытанию и сертификации испытало изделия **ABLOY® EXIT** согласно способу, предусмотренному в стандартах EN 179 и EN 1125 и Российского ГОСТ Р 52750-2007, и одобрило их. Комбинации изделий испытаны и одобрены в качестве комплекта.

В руководствах по установке приведена информация о том, какие изделия можно использовать вместе. Высота ручки, нажимной планки и нажимной штанги от поверхности пола должна быть 900–1100 мм. Установщик отвечает за правильную установку изделий и за контроль безошибочного функционирования согласно инструкциям производителя.

Для обеспечения безупречной работы нажимных механизмов изделия **ABLOY® EXIT** следует обслуживать и проверять через каждые три месяца согласно предоставленным производителем инструкциям по обслуживанию и контролю. За обслуживание и проверку функционирования отвечает владелец недвижимости. Исполнитель работы должен иметь необходимую квалификацию.

Руководства по установке изделий **ABLOY® EXIT** для металлических дверей поставляются вместе с комплектами ручки, нажимной планки и нажимной штанги. За установку корпусов электромеханических замков всегда отвечает уполномоченная ABLOY замочная фирма.

